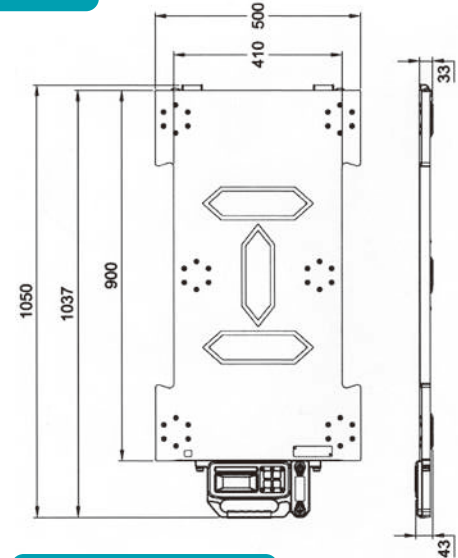
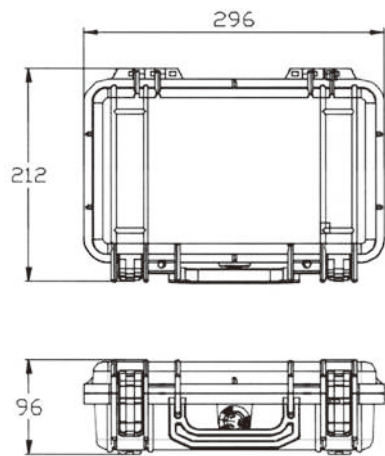


寸法図

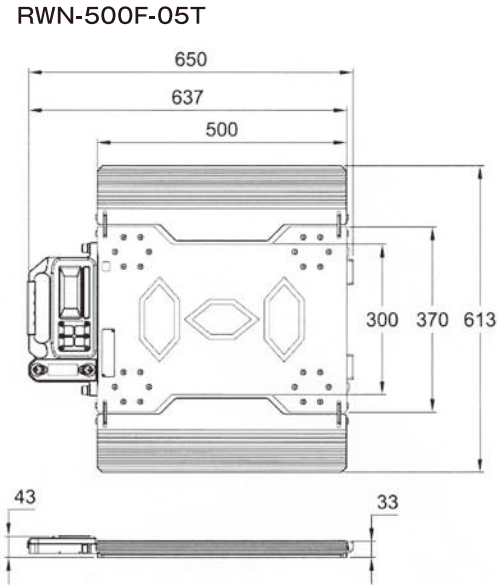
計量台 RWN-900F-10T



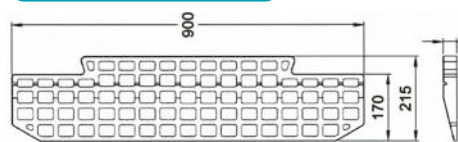
重量指示計



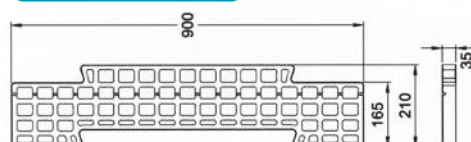
計量台(スローププレート一体型) RWN-500F-05T



スローププレート



ダミープレート



製品仕様

【重量指示計】

型式	RWN-1F(無線式)
ディスプレイ	TFT 4.3インチ フルカラー液晶
使用電源	3.7VDC, 25A リチウムイオンバッテリー
充電電源	ACアダプター (DC12V 2A)
プリンター	サーマルプリンター
インターフェース	RS-232Cポート、USBポート、外部出力3点、外部入力1点
パッド(計量台)接続枚数	最大8枚
無線規格	Zigbee
内部メモリー	計量データ 500,000,000軸
使用温度範囲	-20℃ ~ 60℃
使用湿度範囲	85% R.H.以下(結露しないこと)
使用時間	約80時間
製品重量	約2.7kg
付属品	充電用ACアダプター: 1個 感熱ロール紙: 1個 取扱説明書: 1部 18650充電器(USB接続ケーブル付き): 1個

【計量台】

型式	RWN-500F-05T	RWN-900F-10T
ひょう量	5000kg	10000kg
目量	2kg	10kg
計量台寸法	500×370×33mm	900×500×33mm
精度	静止計量モード ±0.1~0.5% ※1 ※2 WIM(通過計量)モード ±1~5% ※2 ※3 ※4	
ディスプレイ	5桁 FSTN液晶 LEDバックライト付き	
耐荷重	ひょう量の150%	
WIM(通過計量)モード	10km/h以下	
スローププレート・ダミープレート(オプション)	ウレタン製	
無線規格	Zigbee	
防水等級	IP66相当	
使用電源	充電式18650リチウムイオン電池 3.7V(保護回路付)	
充電電源	18650充電器 5VDC, 600~1000mA(micro USB)	
使用時間	約600時間	
使用温度範囲	-20℃~60℃	
使用湿度範囲	85% RH以下(結露しないこと)	
製品重量	18kg(ランププレート2枚含む)	26kg
付属品	・スローププレート: 2枚(※RWN-500F-05Tは一体型になります) ・取扱説明書: 1部 ・充電式18650リチウムイオン電池: 2本 ・18650充電器(USB接続ケーブル付き): 1個 (※充電器は、RWN-1重量指示計1台に、1個付属されます。)	
オプション	ダミープレート(※RWN-900F-10Tのみ)	

【プリンター仕様】

印字方式	熱転写式
文字数とサイズ	24文字/行 12×24
印字用紙	感熱ロール紙(58×38mm コアレス)
印字幅	48mm
インターフェイス	RS-232C serial
使用電源	6VDC, 1.5A

※1 2軸の車両を計測した場合 ※2 精度は設置環境や使用状況により大きくなる場合があります。
※3 ダミープレートを使用し、車両の水平が維持された状態で計測した場合 ※4 ダミープレートはRWN-900F-10Tのみのオプション仕様となります。

●お求めは下記代理店へ

基礎工事不要でローコストコンパクトなフリースタイル軸重計

静止計量

通過計量

小型軽量

超薄型

プリンター
標準装備



簡単設置・簡単計量

持ち運び自由で、置いて載せるだけで計量できます。

断線のリスクなし

無線式でケーブル事故や修理の必要がありません。

防水性能 IP66相当

IP66相当の防水防塵性能。

過積載を防止し、公道を安心・安全に!!

無線式マルチロードメーター

断線リスク 解消!



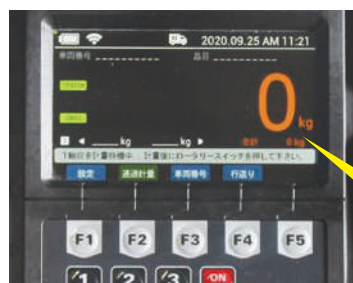
株式会社石蔵商店

コンパクト設計で機能満載！

重量指示計 重さ約2.7kgでコンパクト。最新の利便性と充実した機能！



ロータリースイッチでメニューの選択が簡単



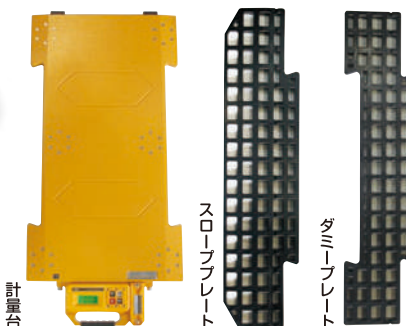
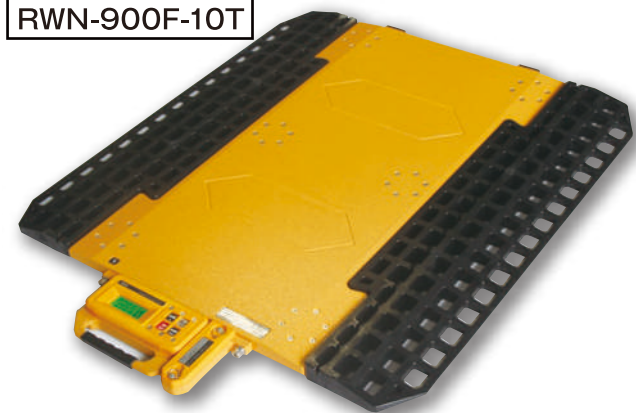
見やすい4.3インチのフルカラー液晶画面！



丈夫でコンパクトな収納ケース

計量台 底部には車輪がついており、移動が簡単です。

RWN-900F-10T



スロープとダミープレートを使用することで3軸以上の車両計測が可能です。



見やすいバックライト液晶ディスプレイで重量値とメッセージを表示します。



充電式リチウムイオン電池 使用時間最長約600時間！



RWN-500F-05T スローププレート一体型

表面



裏面



スローププレートがたためて持ち運びがラクです。

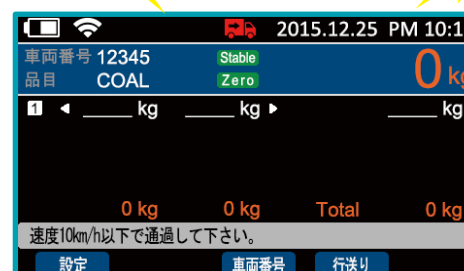
計量の様子

計量の様子を動画配信中！



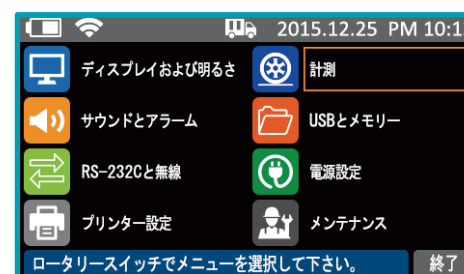
1

車両番号および品目を入力できます。



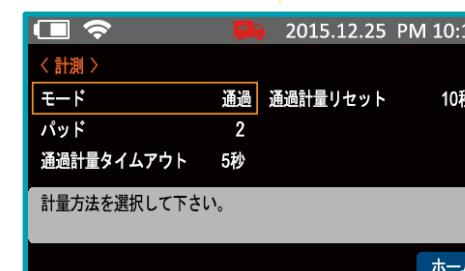
2

計測を選択します。



3

「通過モード」と「静止モード」を選択できます



4

車両の通過後に総重量が重量表示画面に表示されます。



その他の機能

過積載アラーム機能搭載



設定した重量値を超えると赤い表示とともにアラームが鳴ります。赤い表示とアラームは印刷すると解除されます。

USBポート

USBメモリーに計量データを保存できます。



RS-232C

計量データの送信または外部入出力制御ができます。

印字機能

計量値をその場でプリントできます。



知っていましたか？

違反点数加点項目の追加

※2023年1月現在

今まで対象ではなかった、軸重超過が違反項目に追加され、加点の対象になりました。加点項目が追加されたことにより、さらに罰則を受ける可能性が高くなります。マルチロードメーターでは軸重の計量が可能です。軸重超過の予防にお役立て下さい。